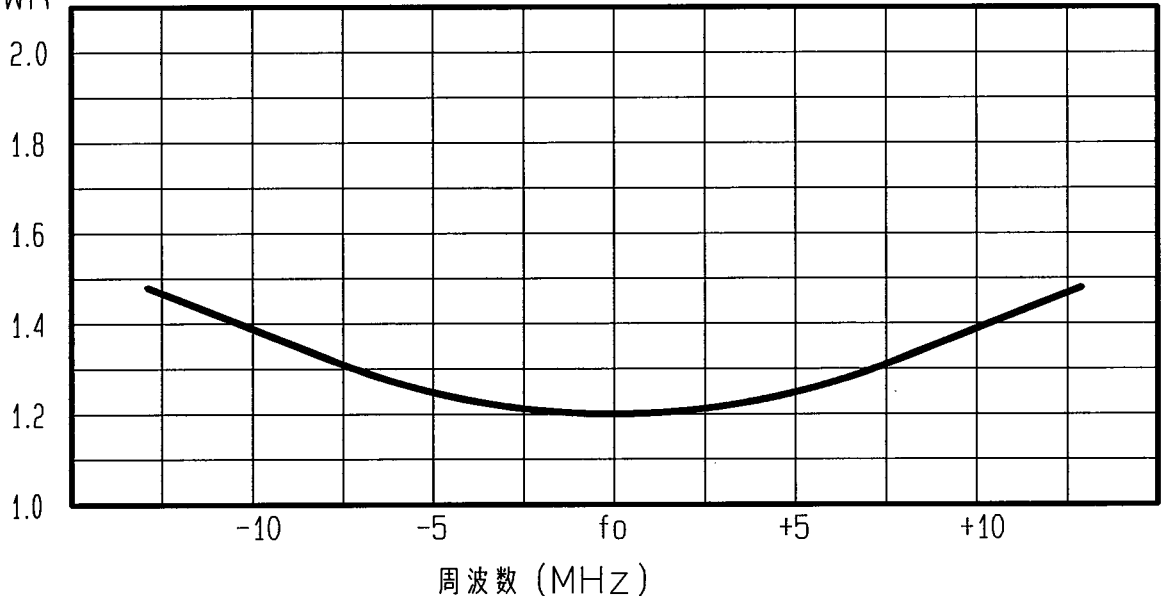


アンテナ仕様書

	仕様項目	仕様内容
1	型式	容量接地型 $\lambda/4$ ホイップアンテナ
2	型名	MG-450-1A-09
3	用途	移動局車載用
4	使用周波数	330~470MHz内の一指定周波数
5	入力インピーダンス	公称 50 Ω
6	VSWR	中心周波数にて1.5以下
7	絶対利得	公称 2.15dB
8	指向性	垂直偏波 水平面内公称無指向性
9	絶縁抵抗	給電点にて乾燥時 DC500Vにて500M Ω 以上
10	耐電圧	給電点にて乾燥時 AC1000V1分間加え異常ないこと
11	給電部接続	アタッチメントコネクタ
12	給電ケーブル	3D-2V 5m
13	質量	約 0.6kg
14	取付方法	マグネット取付
15	取付場所	ルーフトップ
付属品 付属シール 1枚 取扱説明書 1部 コードホルダー 3個		

■ 周波数特性<例>

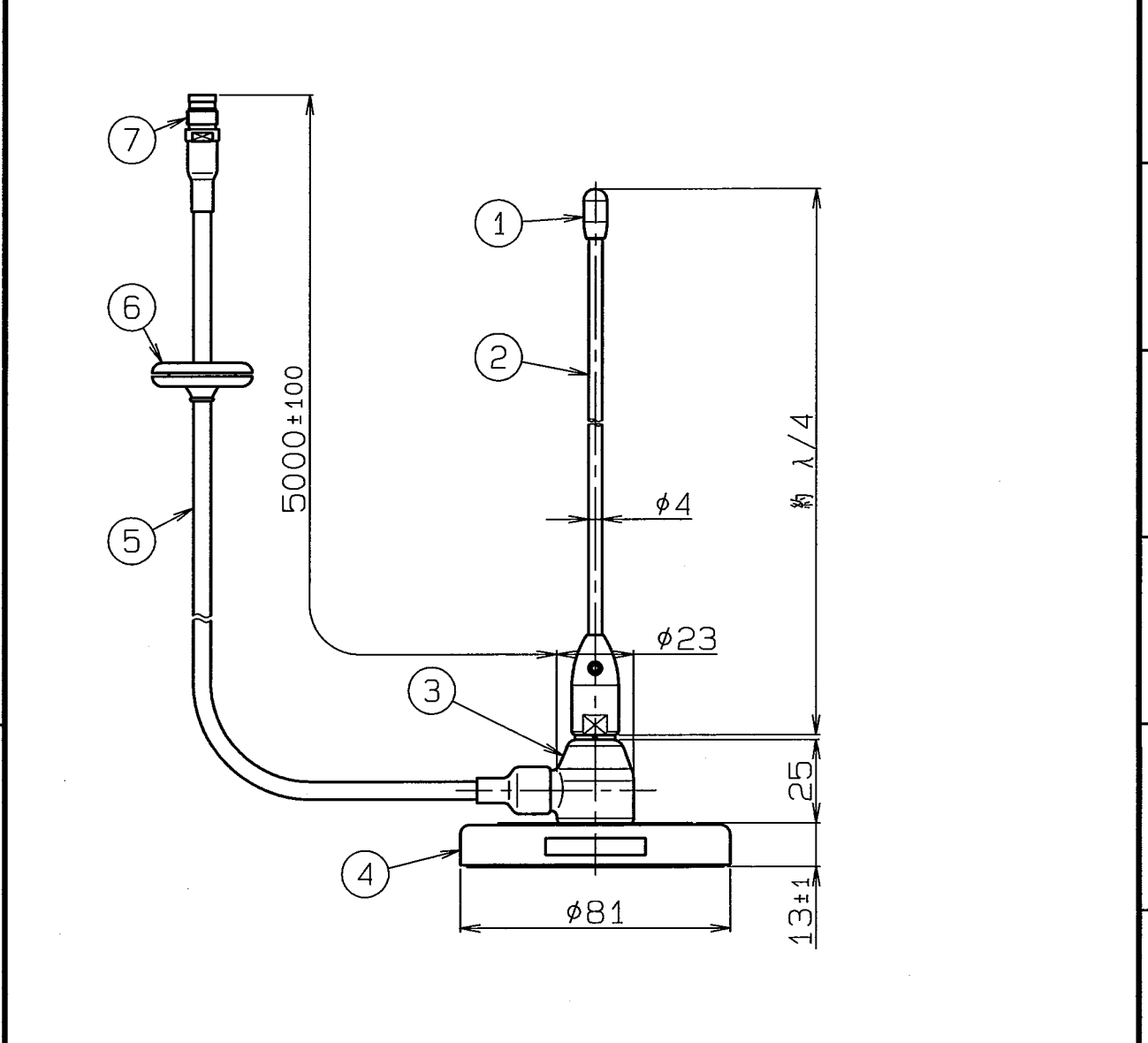
VSWR



型名 MG-450-1A-09		図番 M4-B213-M00	
担当 川島 H20.7.18	検図 矢野 H20.7.18	承認 奥川 H20.7.18	日本アンテナ株式会社

1 2 3 4 5 6

呼び寸法 RANGE	許容差の区分 COMMON TOLERANCE	
≤ 10	±0.1	±0.4
≤ 25	±0.15	±0.6
≤ 80	±0.25	±1.0
≤ 250	±0.4	±1.5
≤ 1000	±1.0	±6.0



7	アタッチメントコネクタ	1			
6	グロメット	1	EPDM		黒色
5	3D-2V	1			黒色
4	マグネットカバーベース	1	AES		黒色
3	給電部	1	PP他		黒色
2	エレメント	1	SUS		
1	トップ	1	EPDM		黒色

△	△	△	△	△	△	△	△	△	△
部番	名	株	個数	材	質・処	理	部	品	図
ITEM	DESCRIPTION	社	QUANTITY	MATERIAL	TREATMENT		PART	DRAWING	No.
	SCALE	DESIGNED	DRAWN	INSPECTED	APPROVED				
	R 1:2	担 小島	製 作藤	検 知	承 奥川				
		当 10.7.24	図 12.7.24	図 12.7.24	認 12.7.24				
	単 位	質 量	品 DESCRIPTION						
	DIM m·m	MASS	400MHz帯車載用マグネット型アンテナ						
	MICRO CADAM	⊕	名 MG-450-1A-09 外観図						
	日本アンテナ株式会社		図 DRAWING No.						
	NIPPON ANTENNA CO., LTD.		番 M4-B213-H00						
符号	日付	変更	記事	担当	承認				
SYM	DATE	REVISION	RECORD	DESIGNER	APPROVED				